

7070

DE **Fahrbare Arbeitsbühne (Fahrgerüst)**
Aufbauanleitung für Frankreich und Österreich

EN **Mobile tower**
Assembly instructions for France and Austria

FR **Échafaudage roulant**
Instructions de montage pour la France et l'Autriche

NL **Rolsteiger**
Opbouw instructie voor Frankrijk en Oostenrijk

ES **Andamio móvil**
Instrucciones de montaje para Francia y Austria

PT **Andaime móvel**
Instruções de montagem para França e Áustria

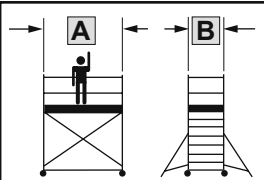
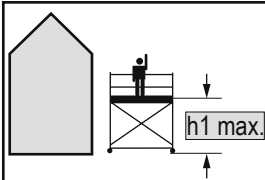
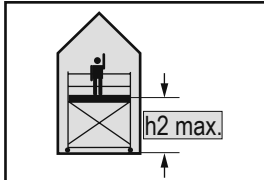
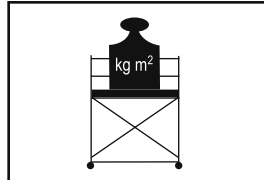
CS **Pojízdná pracovní plošina (pojízdné lešení)**
Montážní návod pro Francii a Rakousko

SK **Pojazdná pracovná plošina (pojzdné lešenie)**
Montážny návod pre Francúzsko a Rakúsko

SL **Premični delovni oder (oder na kolesih)**
Navodila za montažo za Francijo in Avstrijo

HU **Mobil munkaemelvény (mobil állvány)**
Összeszerelési útmutató Franciaországhoz és Ausztriához

EN 1004 - 3 - 6,27 / 6,27 - D - H2

			
A × B	h1 max.	h2 max.	Max.
1,58 m × 0,72 m	6,27 m	6,27 m	200 kg/m ² (2,0 kN/m ²)

Hymer-Leichtmetallbau GmbH & Co. KG
Käferhofen 10 | 88239 Wangen | GERMANY
Tel. +49 (0)75 22 700-700 | Fax +49 (0)75 22 700-179
info@hymer-alu.de | www.hymer-alu.de

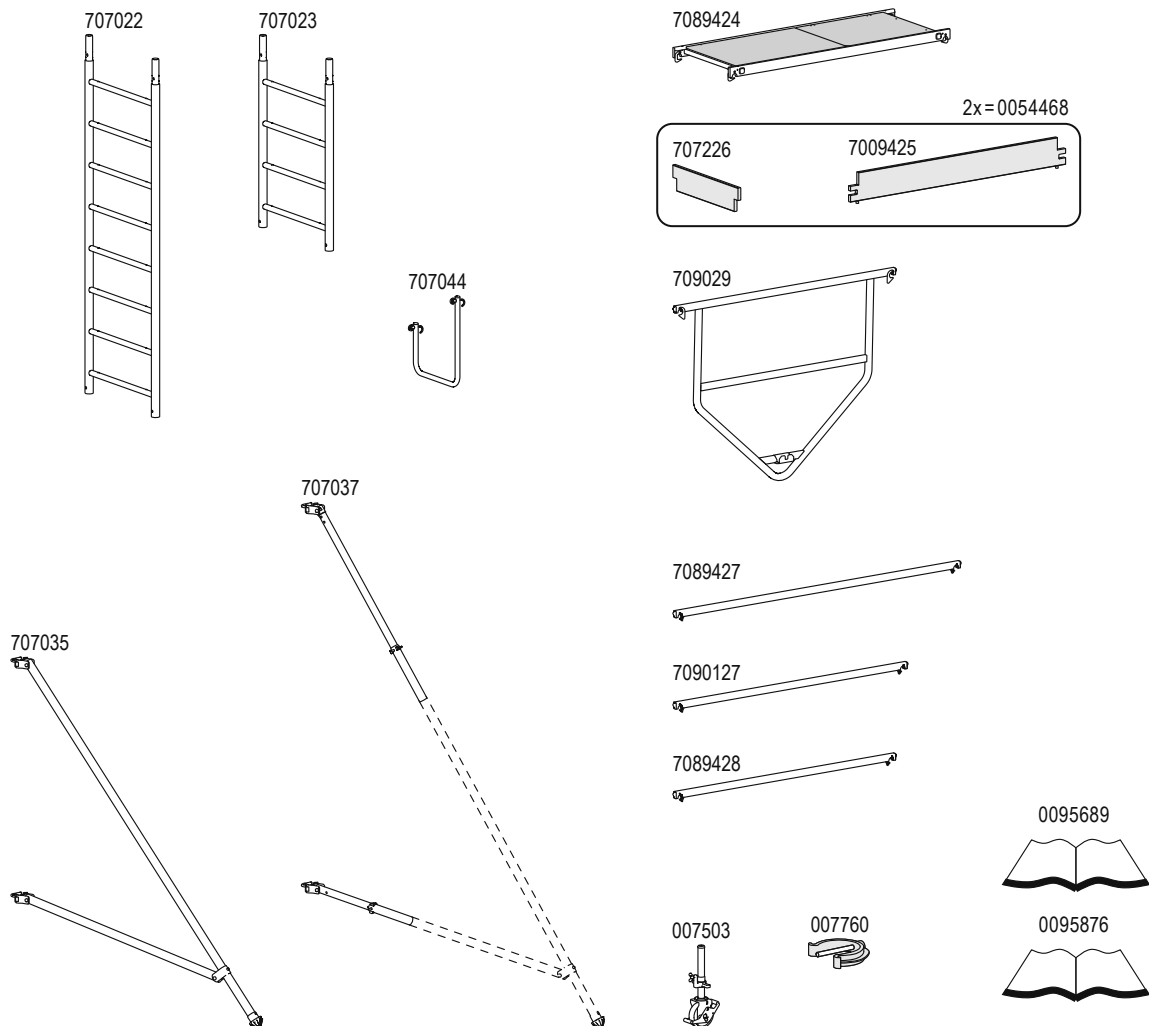
2021-11 0095876 7070 TNR

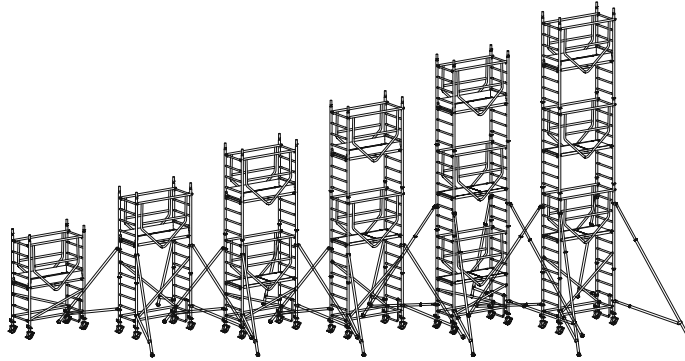
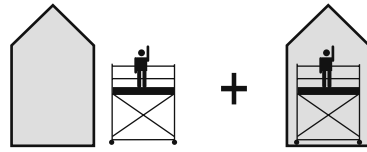
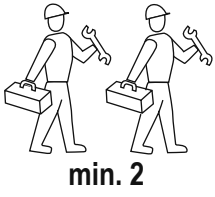
HYMER

A

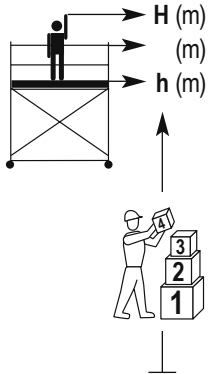
Nr.	kg	Modul 1 707003	Modul 1+Kit +Ausleger 707004	Modul 1+2 707005	Modul 1+2+KIT 707006	Modul 1+2+3 707007	Modul 1+2+3+KIT 707008	Modul 1 707003	Modul 2 707015	Modul 3 707017	Modul Kit 707001	Ausleger- satz 707002
707022	8,1	2	2	4	4	6	6	2	2	2	-	-
707023	4,6	-	2	-	2	-	2	-	-	-	2	-
7089424	7,5	1	1	2	2	3	3	1	1	1	-	-
707044	0,7	1	1	1	1	1	1	1	-	-	-	-
7009425	2,3	2	2	2	2	2	2	2	-	-	-	-
707226	0,8	2	2	2	2	2	2	2	-	-	-	-
709029	3,4	2	2	4	4	6	6	2	2	2	-	-
7089427	1,2	-	2	-	2	-	2	-	-	-	2	-
7090127	1,0	2	2	2	2	2	2	2	-	-	-	-
7089428	1,0	2	2	2	2	2	2	2	-	-	-	-
707035	5,0	-	4	4	4	4	4	-	4	-	-	4
707037	1,5	-	-	-	-	4	4	-	-	4	-	-
007503	3,9	4	4	4	4	4	4	4	-	-	-	-
007760	0,1	-	4	4	8	8	12	-	4	4	4	-
0095689	-	1	1	1	1	1	1	1	1	1	1	-
0095876	-	1	1	1	1	1	1	1	1	1	1	-
kg		57,0	89,0	107,9	119,9	144,8	156,8	57,0	50,9	36,9	12,0	20,0
0054468	6,2	-	-	1	1	2	2					
kg		57,0	89,0	114,1	126,1	157,2	169,2					

B

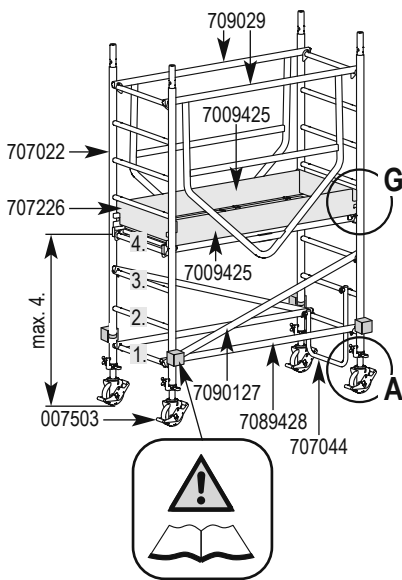




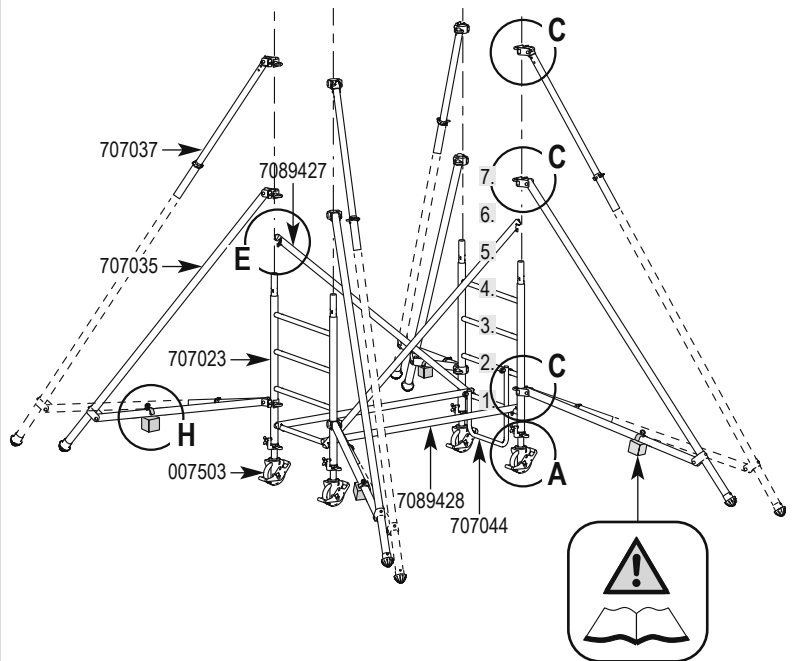
Typ	Modul 1 707003	Modul 1+Kit +Ausleger 707004	Modul 1+2 707005	Modul 1+2+KIT 707006	Modul 1+2+3 707007	Modul 1+2+3+KIT 707008			
H (m)	3,27	4,27	5,27	6,27	7,27	8,27			
(m)	2,49	3,49	4,49	5,49	6,49	7,49			
h (m)	1,27	2,27	3,27	4,27	5,27	6,27			
				2+3	2+3	2+3	2+3		
		2+3	2+3	2+3	2+3	2+3			
	1a	1b	1c+3	1b	1c+3	1b			



1a



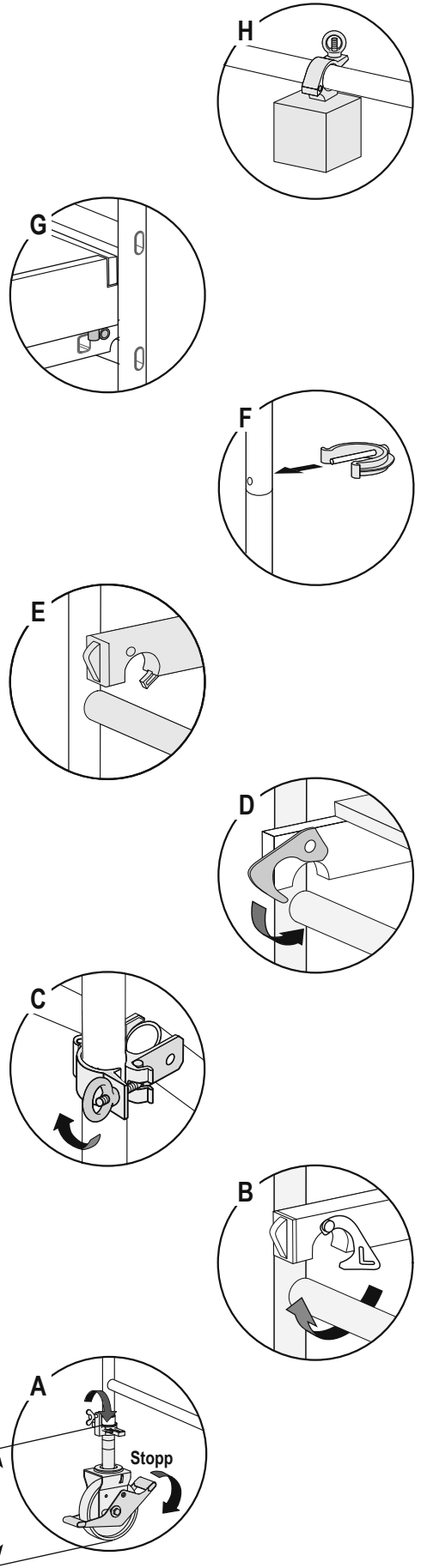
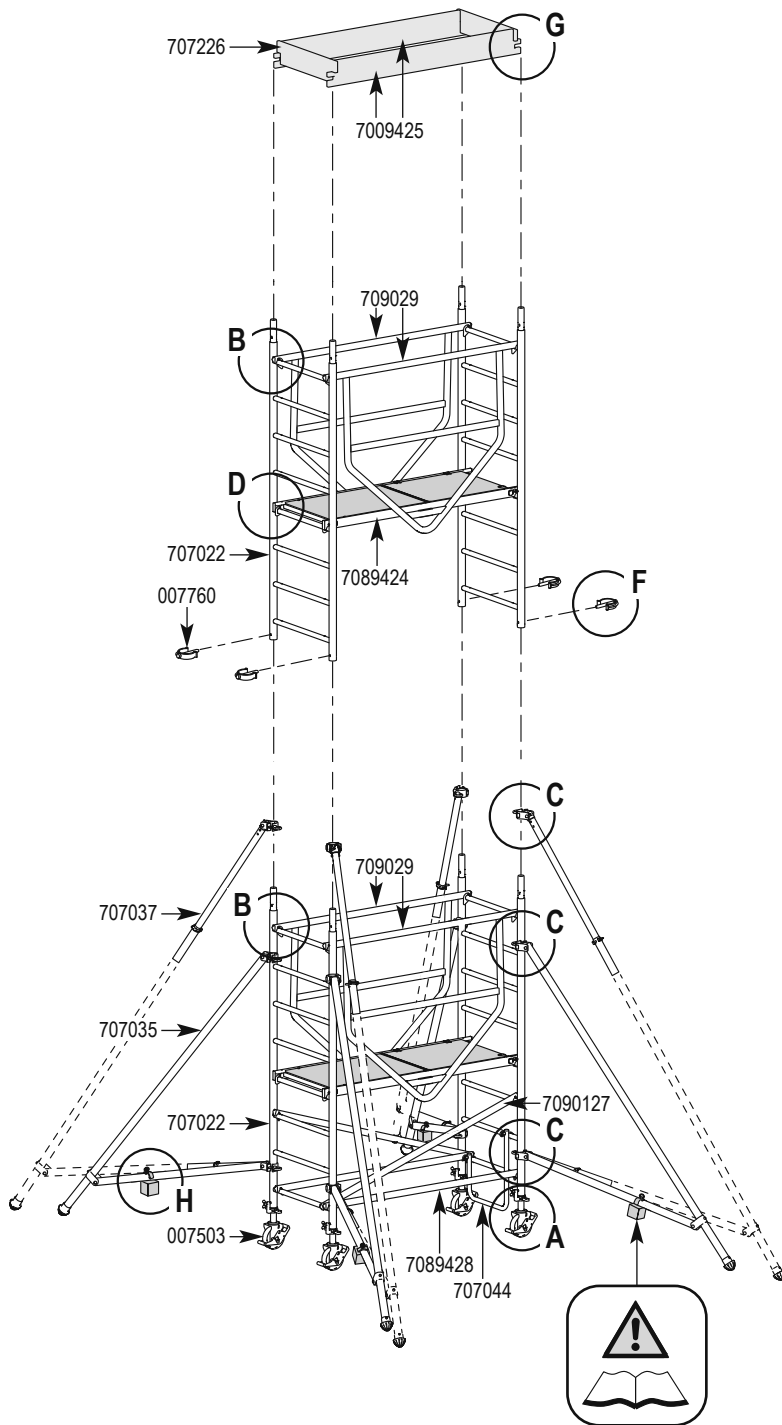
1b



3

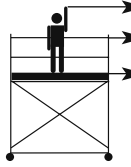
2

1c

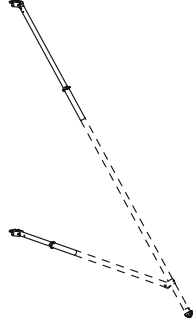




Typ	Modul 1 707003	Modul 1+Kit +Ausleger 707004	Modul 1+2 707005	Modul 1+2+KIT 707006	Modul 1+2+3 707007	Modul 1+2+3+KIT 707008			
H (m)	3,27	4,27	5,27	6,27	7,27	8,27			
(m)	2,49	3,49	4,49	5,49	6,49	7,49			
h (m)	1,27	2,27	3,27	4,27	5,27	6,27			



707037



0050879



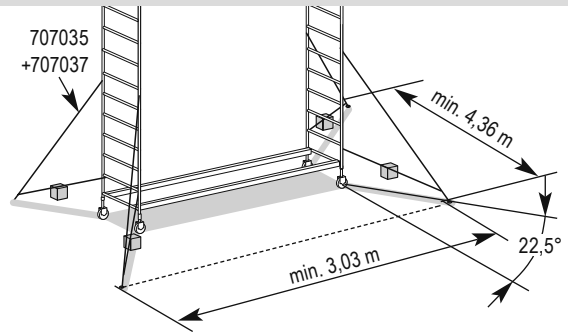
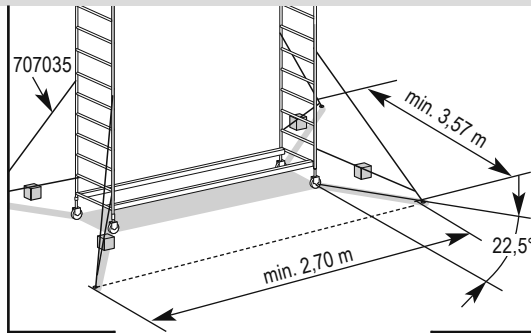
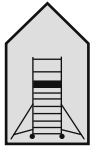
0050985



707241

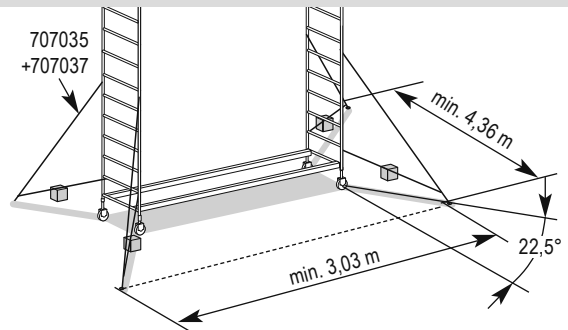
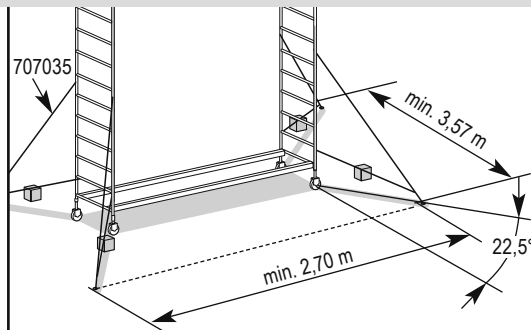
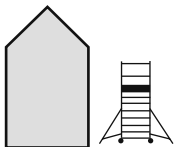


D1



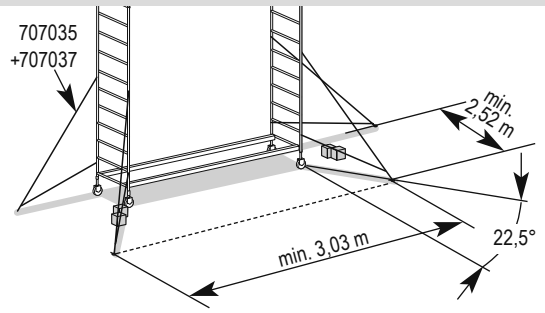
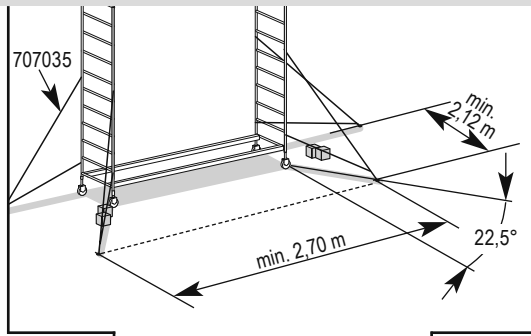
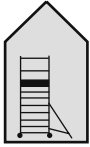
Nr.	kg	707003	707004	707005	707006	707007	707008	707006
0050879	10,0	4	-	-	4	4	8	-
0050985	15,0	4	-	-	-	-	-	-
707037	1,5	-	-	-	-	-	-	4
kg		100	-	-	40	40	80	-

D2



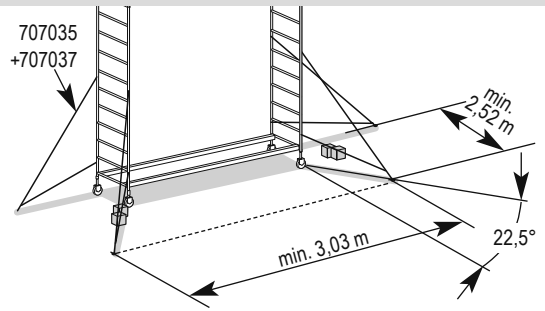
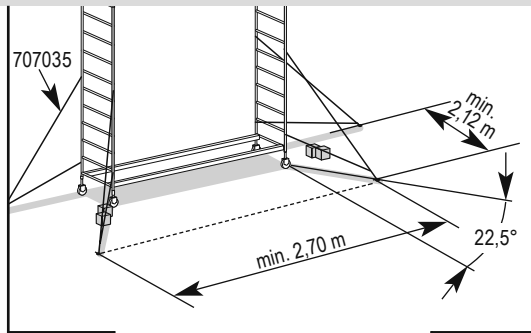
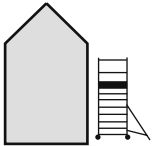
Nr.	kg	707003	707004	707005	707006	707007	707008	707006
0050879	10,0	-	-	-	4	4	4	-
0050985	15,0	8	-	-	-	-	4	-
707037	1,5	-	-	-	-	-	-	4
kg		120	-	-	40	40	100	-

D3



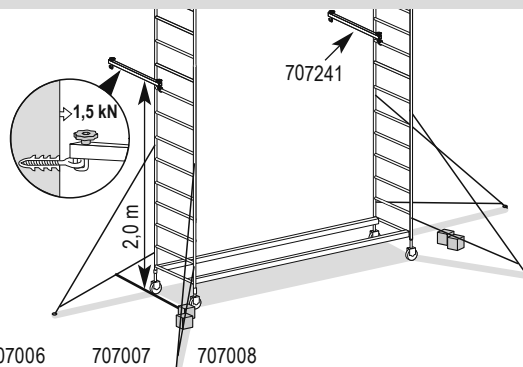
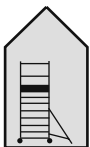
Nr.	kg	707003	707004	707005	707006	707007	707008
0050879	10,0	4	2	2	—	4	4
0050985	15,0	4	2	4	8	6	8
kg		100	50	80	120	130	160

D4

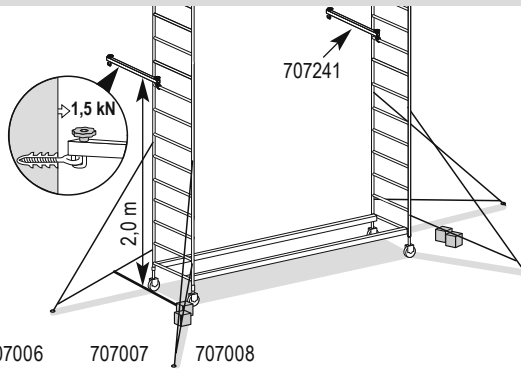
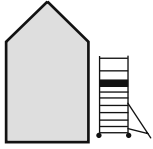


Nr.	kg	707003	707004	707005	707006	707007	707008
0050879	10,0	—	—	2	4	2	2
0050985	15,0	8	4	6	8	12	16
707037	1,5	—	—	—	—	—	—
kg		120	60	110	160	200	260

D5



Nr.	kg	707003	707004	707005	707006	707007	707008
0050879	10,0	—	—	—	—	—	—
0050985	15,0	—	—	—	—	—	—
707241	4,6	2	2	2	2	2	2
kg		—	—	—	—	—	—



Nr.	kg	707003	707004	707005	707006	707007	707008						
0050879	10,0	-	-	-	-	-	-						
0050985	15,0	-	-	-	-	-	-						
707241	4,6	2	2	2	2	2	2						
kg		-	-	-	-	-	-						