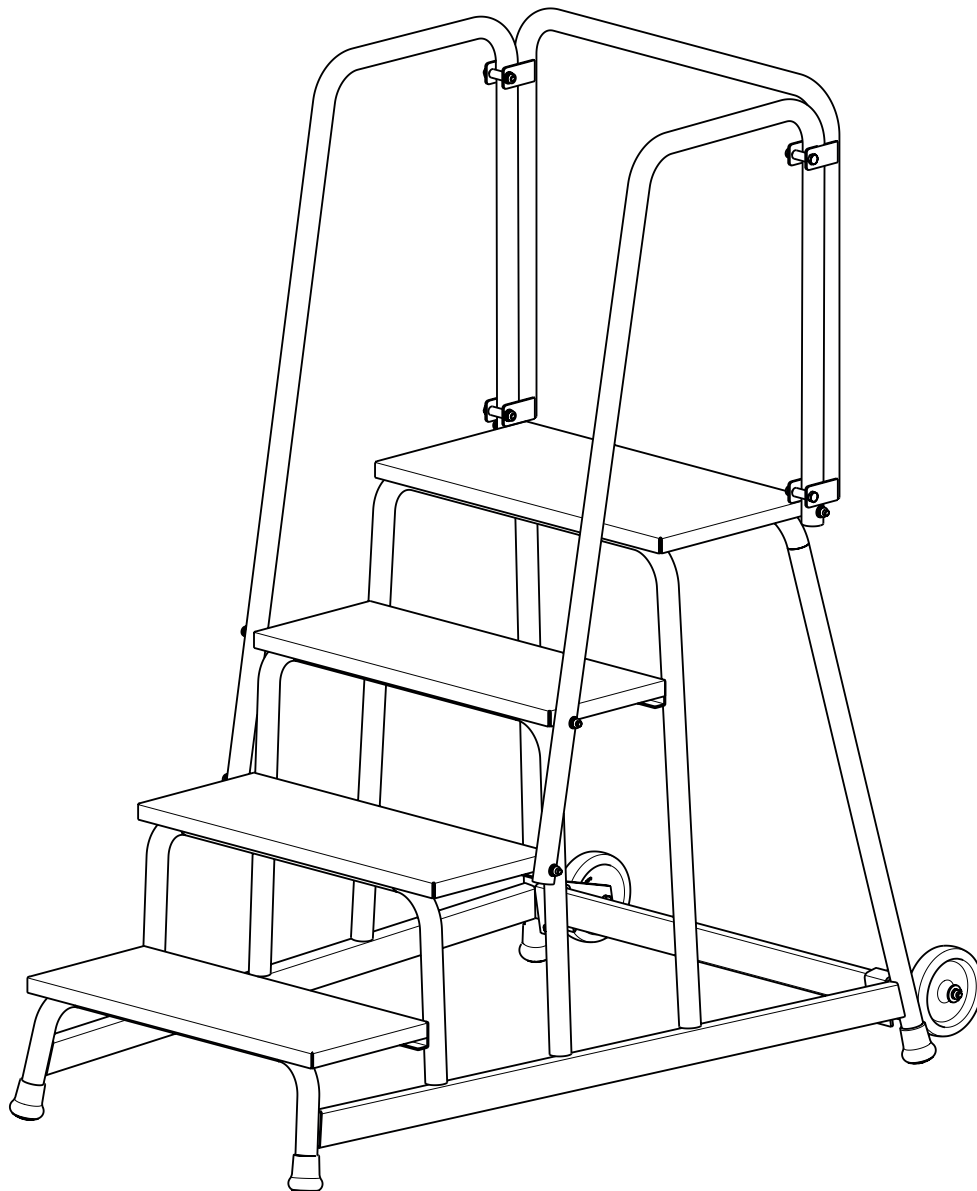


Montageanleitung Handlauf, Geländer und Hubrollen

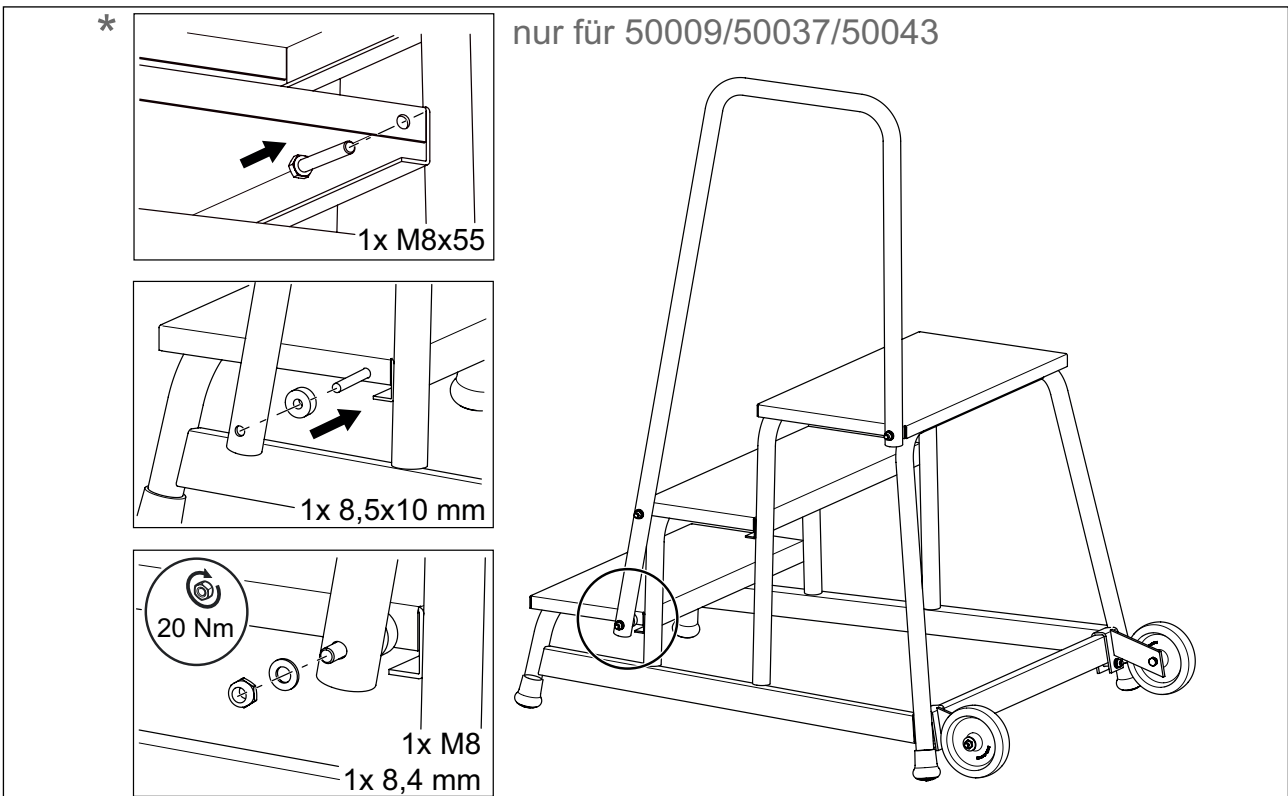
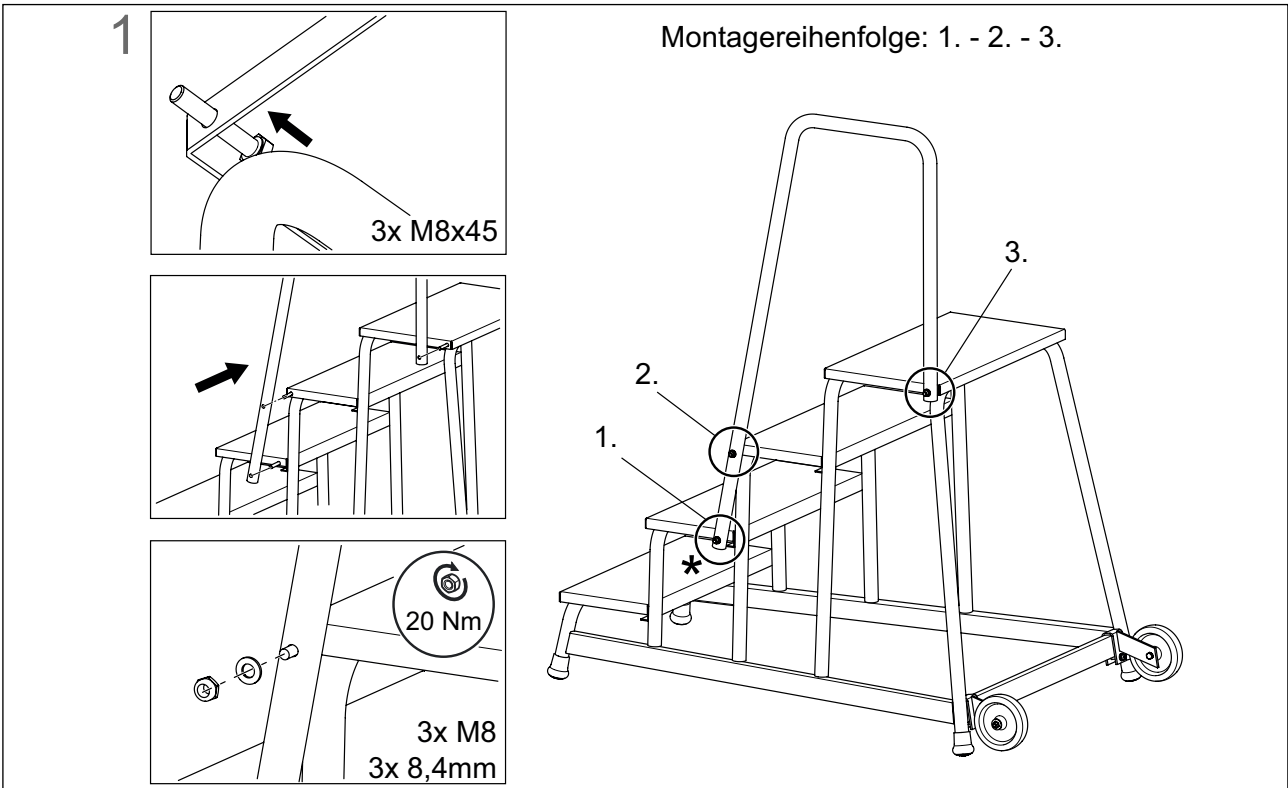
50040

50041

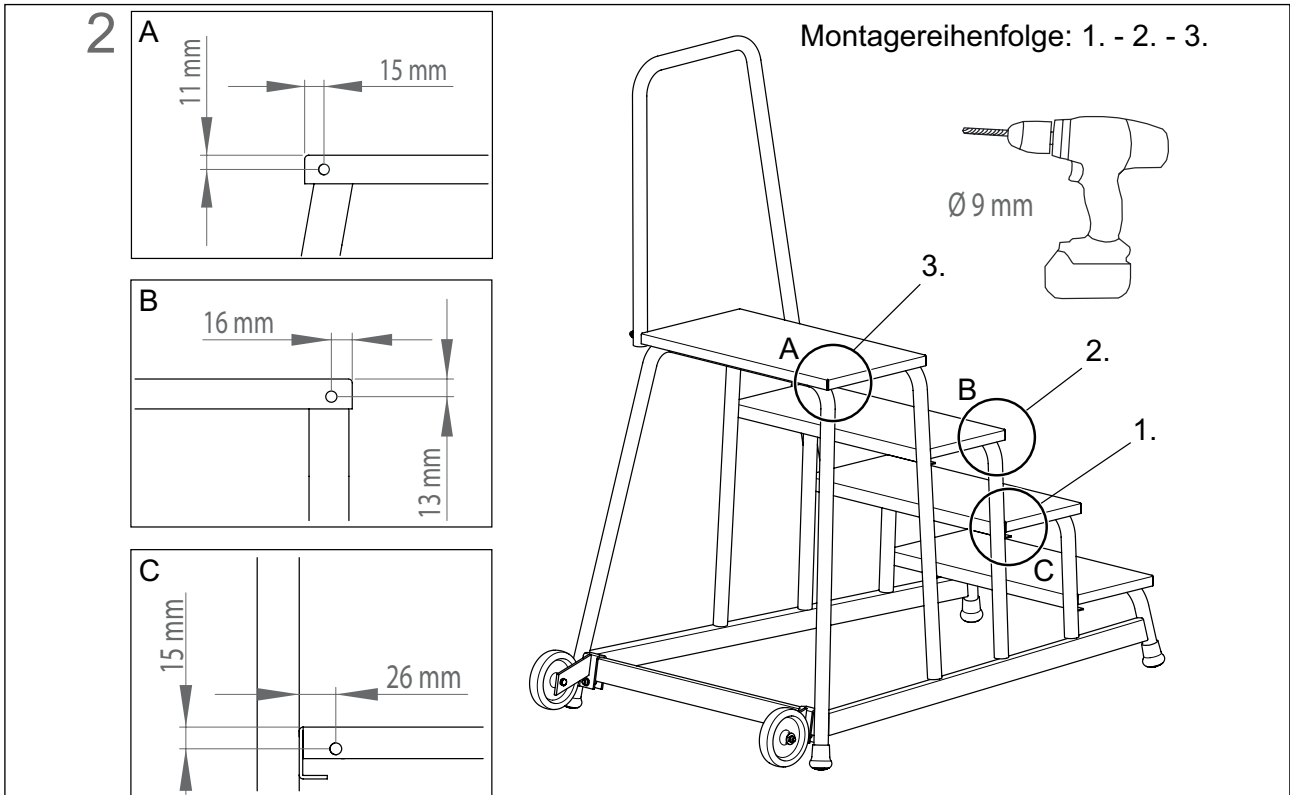
50046



1 Handlauf rechts

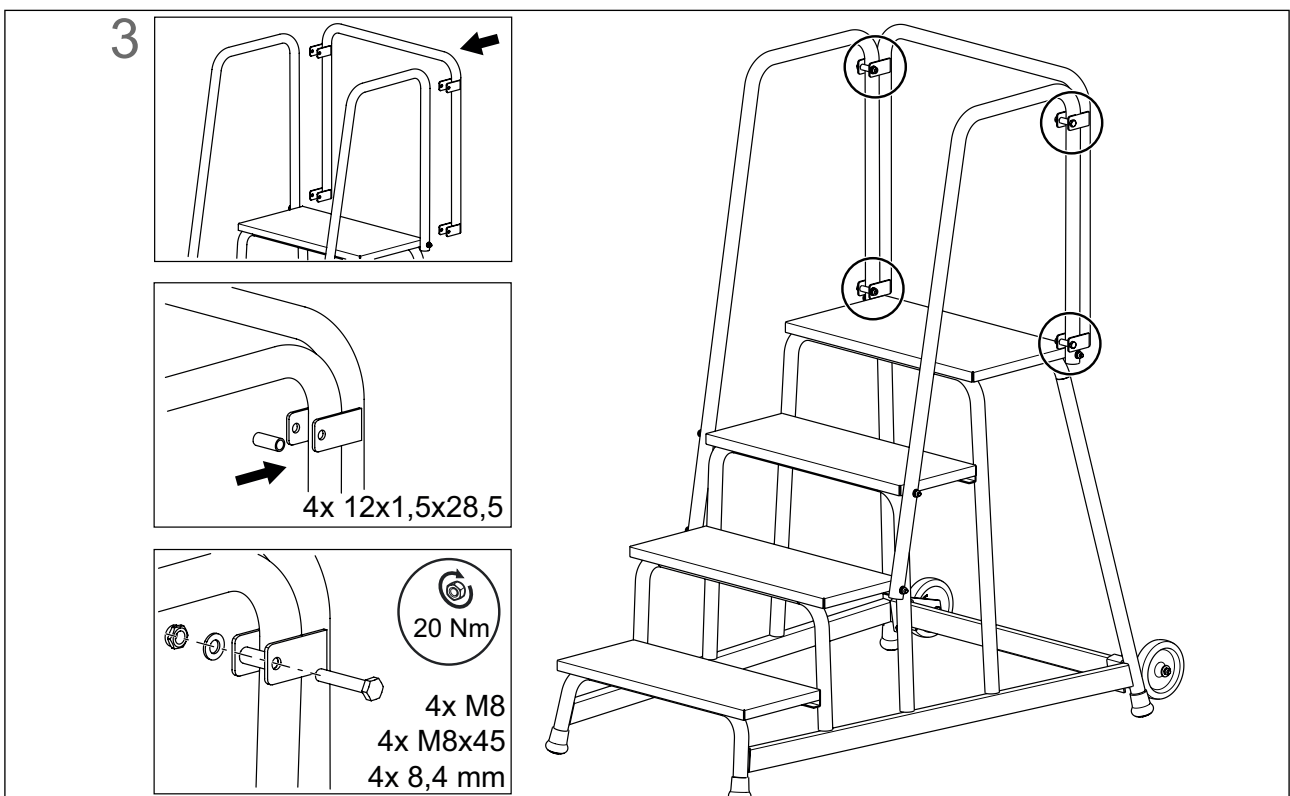


2 Handlauf links



Handlauf links spiegelgleich wie Handlauf rechts montieren.

3 Geländer (nur mit Handlauf rechts und links)



4 Hubrollen

